

PRODUKT č. 0004-2

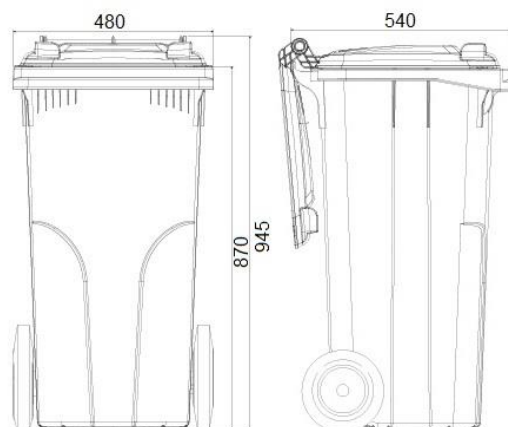
Plastová nádoba – 120 l - zelená



(Ilustrační fotografie)

Technická data

Materiál	Plast (HDPE)
Objem	120 l
Hmotnost	7,5 kg (+/- 5%)
Max. hmotnost nádoby	60 kg (+/- 5%)
Nosnost	52 kg (+/- 5%)
Gumová kolečka	200 mm
Šířka	480 mm
Hloubka	540 mm
Výška	945 mm



Vlastnosti

- Vyrobeno z plastu – Polyetylen s vysokou hustotou (HDPE).
- Standardně dodáváno se dvěma gumovými kolečky – průměr 200 mm.
- V souladu s EN 840.
- Možnost dodání plastové nádoby v provedení s barevnými klipy na víku.
- Odolné vůči UV záření, chemickým a biologickým vlivům nebo mrazu.
- Hladké plochy zabraňují ulpívání odpadu.
- Výrobní materiál neobsahuje kadmium a může být znovu granulován.

Barevné provedení

- 0004-2 (Zelená RAL-6002).

Určení

- Určeno pro sběr komunálního i průmyslového odpadu.

Dodatky

- Nevhodné k ukládání horkého popela.
- Výrobní materiál je recyklovatelný.
- Materiál neobsahuje kadmium.
- Logo termotisk.

